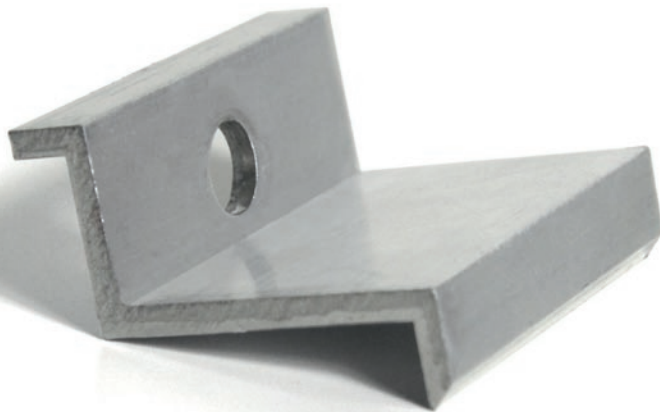


Modulenklemme MKG 30-50 E

Für gerahmte Photovoltaik-Module



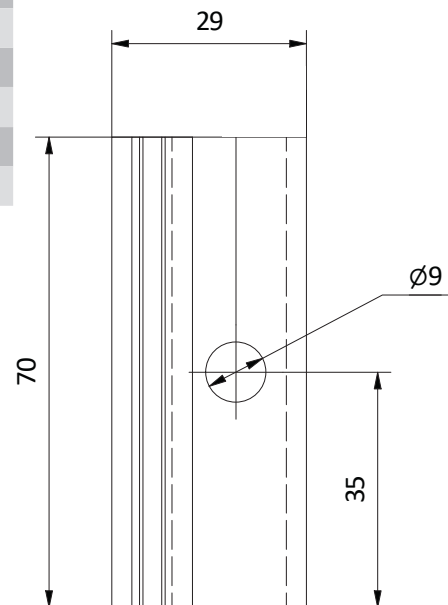
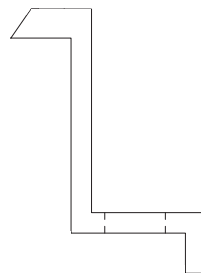
Eckdaten

- Schnelle Montage
- Bohrung 9 mm für DIN 912 M8
- Länge 70 mm
- Lieferbar für alle gängigen Module und Rahmenhöhen von 30 - 50 mm

Modulenklemme für gerahmte Photovoltaik-Module.

Technische Daten

Verwendbare Modultypen	Alle gängigen Modulhersteller für gerahmte Module
Verwendbar für Rahmenhöhe	30 - 50 mm
Material des Grundkörpers	Aluminium, witterungsbeständig
Optionaler Diebstahlschutz	Ja
Länge	70 mm
Durchmesser Loch Ø geeignet für	M8



Änderungen & Irrtümer vorbehalten. 2021_0203_DE

